

Principe schema voor het aansluiten van terugmeldingen d.m.v. stroomdetectie

Opmerking: isolatie in de midden rail (3-rail systeem)

Isolatie aan één kant (2-rail systeem)

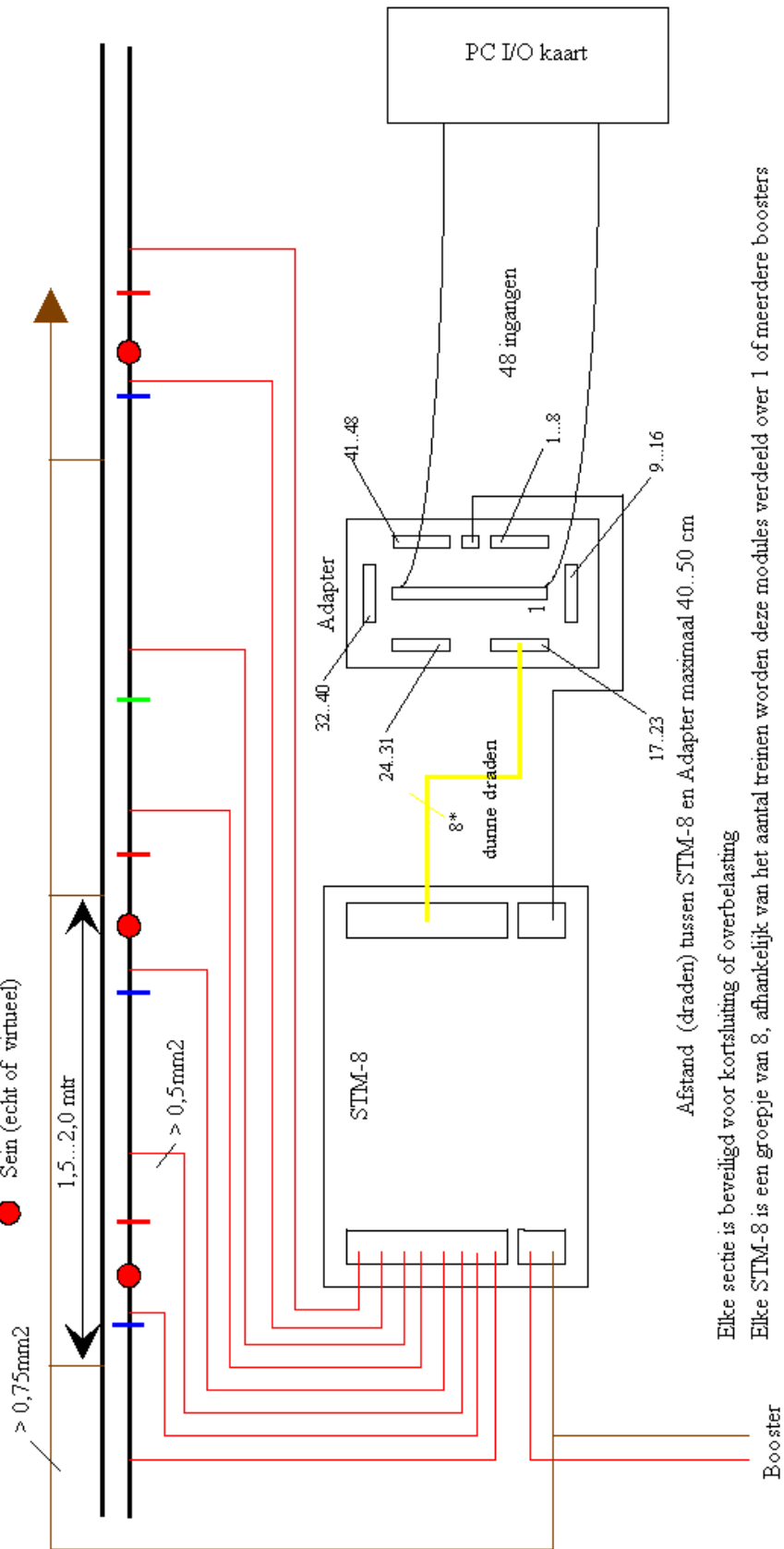
— isolatie voor het stoppen van de trein (afstand tot het sein ca. 15...20 cm voor H0)

— isolatie voor het afremmen van de trein (ongeveer in het midden van het blok), alleen in een zichtbaar of lang blok

— isolatie voor het aanraken van het volgende blok (direct na het sein of achter de wissel)

— isolatie voor het scheiden van de stopsectie (wissels worden hierdoor ingesloten)

● Sein (echt of virtueel)

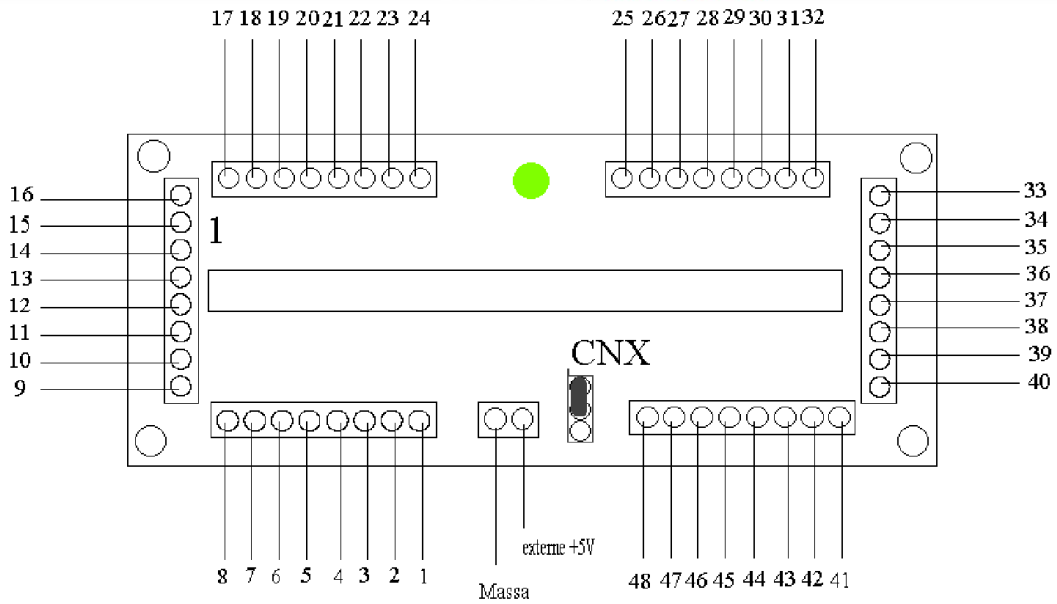


Elke sectie is beveiligd voor kortsluiting of overbelasting

Elke STM-8 is een groepje van 8, afhankelijk van het aantal treinen worden deze modules verdeeld over 1 of meerdere boosters

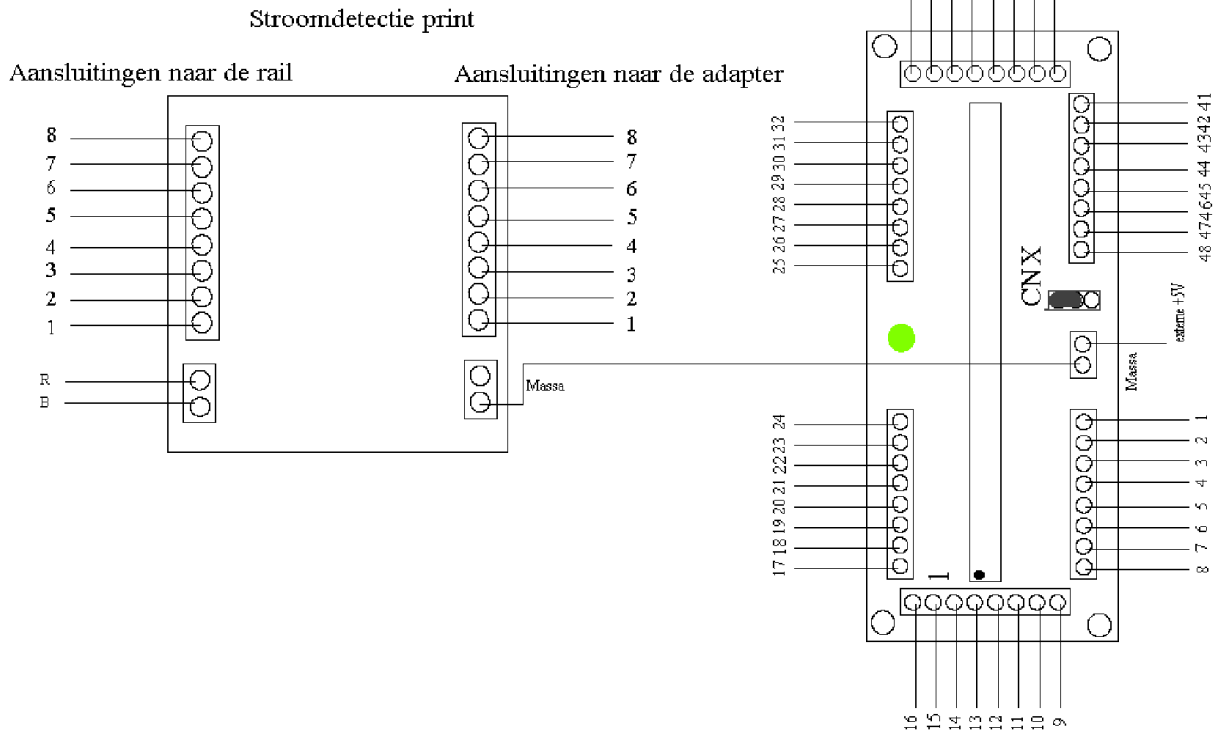
Booster

Modelbaan Automatisering 2001



Jumper verzetten bij externe 5 Volt aansluiting

Uitgave juni 2009



Opmerking: NIET geschikt voor kinderen onderen de 14 jaar.

